

## VISORES DE FLUXO

Os VISORES DE FLUXO tem como função possibilitar a visualização do transporte de fluidos em linha com baixo custo e fácil manutenção.

Nossos visores podem ser fornecidos com diversos tipos de materiais, vedações, com e sem borboleta.

### CODIFICAÇÃO VF **B** - **4****2****C****A**

#### 1 TIPO DE MONTAGEM

- L LIVRE
- B COM BORBOLETA\*

#### 2 DIÂMETRO DA TUBULAÇÃO DIMENSÕES CONSTRUTIVAS PADRÃO ANSI B16.5 #150\*\*

DIÂMETRO NOMINAL (polegadas)	DIÂMETRO EXTERNO (milímetros)	LARGURA (milímetros)	Ø ENTRE FUROS (milímetros)	Nº DE FUROS	Ø DOS FUROS (milímetros)
2	150	88	120,7	4x4	19,05
3	190	98	152,4	4x4	19,05
4	229	103	190,5	8x8	19,05

\*Borboleta Disponível apenas para 4 polegadas

\*\*Outras dimensões/normas disponíveis sob consulta

#### 3 TIPO DE VEDAÇÃO

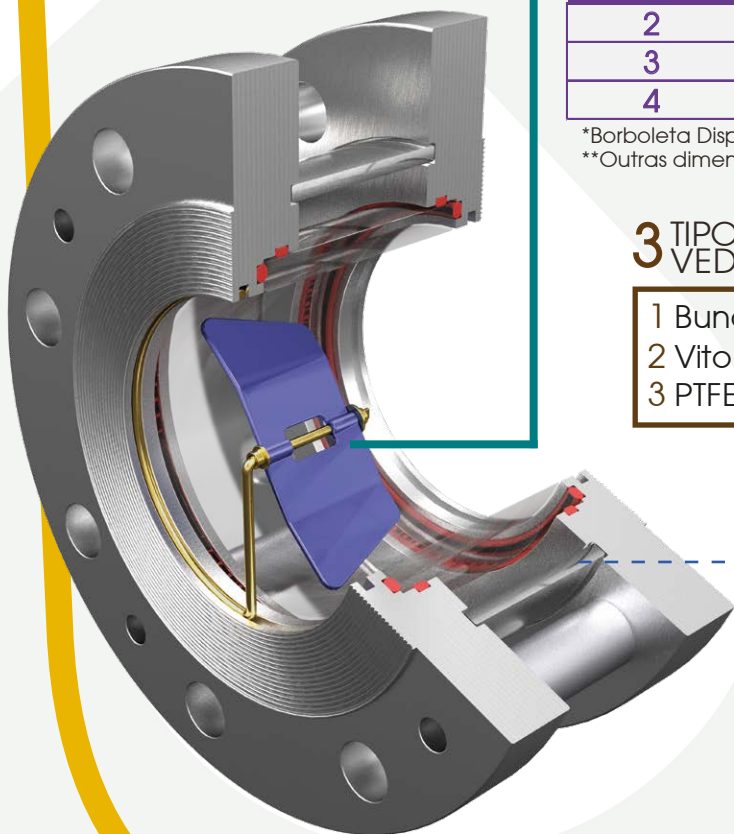
- 1 Buna-N (Nitrílica)
- 2 Viton
- 3 PTFE (Teflon)

#### 4 MATERIAIS

- C Aço Carbono
- 4 Aço Inox 304
- 6 Aço Inox 316

#### 5 PROTEÇÃO (OPCIONAL)

- Sem Proteção
- A Acrílico



#### INFORMAÇÕES TÉCNICAS

- Ressalto do Flange Ranhurado STD (Espiral Contínua)
- Fabricados com Vidro temperado
- Alta resistência Mecânica
- Pressão Máxima de Trabalho 10 bar
- Teste Hidrostático à 15 bar



55 11 2724.8966



vendas@tspro.com.br



www.tspro.com.br

## PRODUTOS TSPRO

CONHEÇA NOSSOS OUTROS PRODUTOS



**BRAÇOS  
DE CARREGAMENTO**



**JUNTAS  
GIRATÓRIAS**



**MANGUEIRAS  
INDUSTRIAIS**



**TAMPAS DE  
CAPTAÇÃO DE VAPOR**



CERTIFICADA  
**ISO9001**

FAÇA JÁ SUA COTAÇÃO!  
**+55 11 2724.8966**



SIGA A TSPRO



VISITE NOSSO SITE  
[www.tspro.com.br](http://www.tspro.com.br)

IMP.00017 - REV 02

\*Imagens Ilustrativas

